



# GHPC®

Tecnologia em Produtos Pneumáticos

## Válvula Direcional Solenóide 5/2 e 5/3 vias - Série VY

VY		20		ZD	
Modelo	Tamanho do Corpo	Posição	Tensão	Conector	Rosca
		<b>1</b>	<b>3</b> 110Vca	<b>L</b> Cabo 300mm	<b>M5</b> M5 x 0.8
	<b>3</b> VY3000 (M5)	5/2 vias Simples Solenóide	<b>4</b> 220Vca		<b>01</b> 1/8"
	<b>5</b> VY5000 (1/8")		<b>5</b> 24Vcc		<b>02</b> 1/4"
	<b>7</b> VY7000 (1/4")		<b>3</b>	<b>6</b> 12Vcc	<b>03</b> 3/8"
	<b>9</b> VY9000 (3/8")	<b>2</b>			
		5/2 vias Duplo Solenóide		<b>D</b> DIN	
			<b>3</b>		
		5/3 Centro Fechado Duplo Solenóide			
			<b>4</b>		
		5/3 Centro Negativo Duplo Solenóide			
			<b>5</b>		
		5/3 Centro Positivo Duplo Solenóide			

20		ZD	
Tensão	Conector	Led Supressor de picos e acionamento com trava.	Rosca
<b>3</b> 110Vca	<b>L</b> Cabo 300mm		<b>M5</b> M5 x 0.8
<b>4</b> 220Vca	<b>D</b> DIN		<b>01</b> 1/8"
<b>5</b> 24Vcc			<b>02</b> 1/4"
<b>6</b> 12Vcc			<b>03</b> 3/8"

**Exemplos:**  
 VY3120-5LZD-M5  
 VY5220-3DZD-01  
 VY7420-4LZD-02  
 VY5120-5DZD-01

**Diferenciais**

- » Longa vida útil + de 50 Milhões de Ciclos
- » Alta velocidade
- » Tamanho reduzido

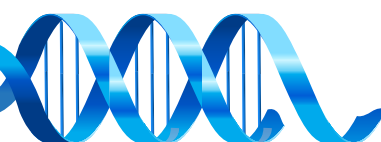


### Características Técnicas

Séries		VY3000	VY5000	VY7000	VY9000
Fluido		Ar			
Piloto interno	5/2 vias Simples Solenóide	1.5 ~ 7			
Pressão de trabalho (bar)	5/2 vias Duplo Solenóide	1 ~ 7			
	5/3 vias Simples/Duplo Sole.	2 ~ 7			
Temperatura de trabalho (°C)		-10 ~ 50			
Frequência de operação (Hz)		10	5	5	5
Frequência de operação (Hz)		3	3	3	3
Lubrificação		Não necessário			
Orientação de montagem		Sem restrição			
Resistência a Impacto/Vibração (m/s²)		150 / 30			
Revestimento		À prova de pó			
Vazão (L/min)		225	580	854	2060
Tempo de resposta (ms)		15	25	35	35

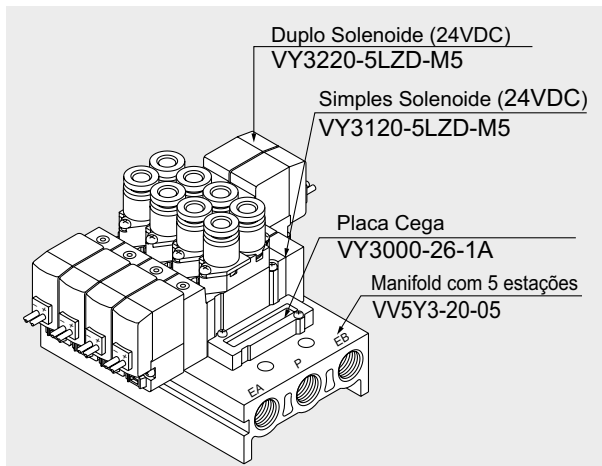
### Características Técnicas

Conector		Lsaída cabo	
Tensão (V)	AC (50/60Hz)	110, 220	
	DC	12, 24	
Tensão Admissível		+10% da Tensão Nominal	
Consumo	AC	110V	1.5 VA
		220V	2 VA
	DC	0.5 W	
Indicador luminoso		LED	



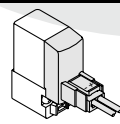
## Válvula Direcional Solenóide 5/2 e 5/3 vias - Série VY

### Acessórios



**VYB** - [ ] - [ ]

**Bobina**

Tensão	Conector
3 110Vca	LZ Cabo 300mm
4 220Vca	
5 24Vcc	
6 24Vca	DZ DIN
7 12Vcc	

**Exemplo: VYB-5LZ  
VYB-4DZ**



**VV5Y** [ ] - 20 - [ ]

**Bloco Manifold**

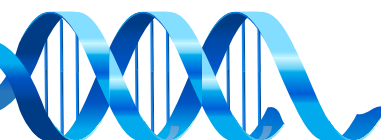
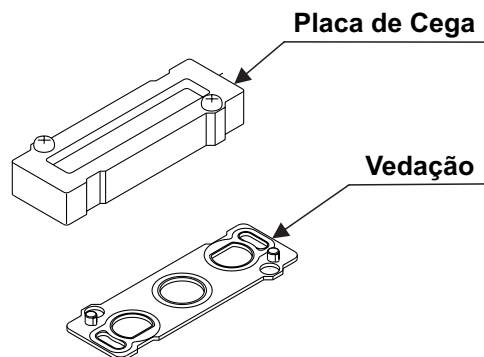
Série	
3 VY3000 (M5)	
5 VY5000 (1/8")	
7 VY7000 (1/4")	
9 VY9000 (3/8")	

**Número de estações**  
02 a 20

**Exemplo: VV5Y3-20-02  
VV5Y5-20-10  
VV5Y7-20-06**

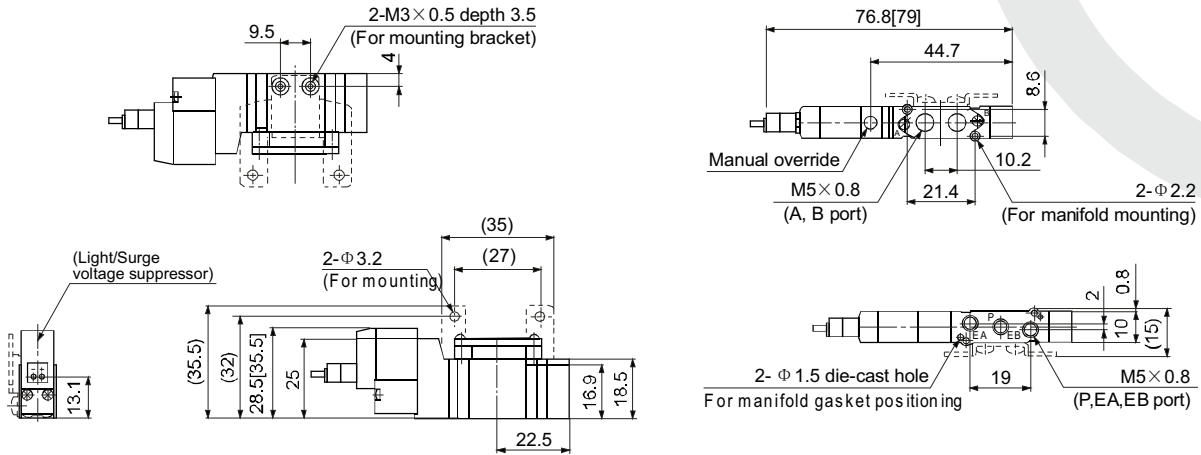


Acessórios	Série	Código
Placa Cega	VY3000	VY3000-26-1A
	VY5000	VY5000-26-1A
	VY7000	VY7000-26-1A
	VY9000	VY9000-26-1A
Vedação	VY3000	VY3000-GS
	VY5000	VY5000-GS
	VY7000	VY7000-GS
	VY9000	VY9000-GS
Suporte	VY3000	SX-3000
	VY5000	SX-5000
	VY7000	SX-7000
	VY9000	SX-9000

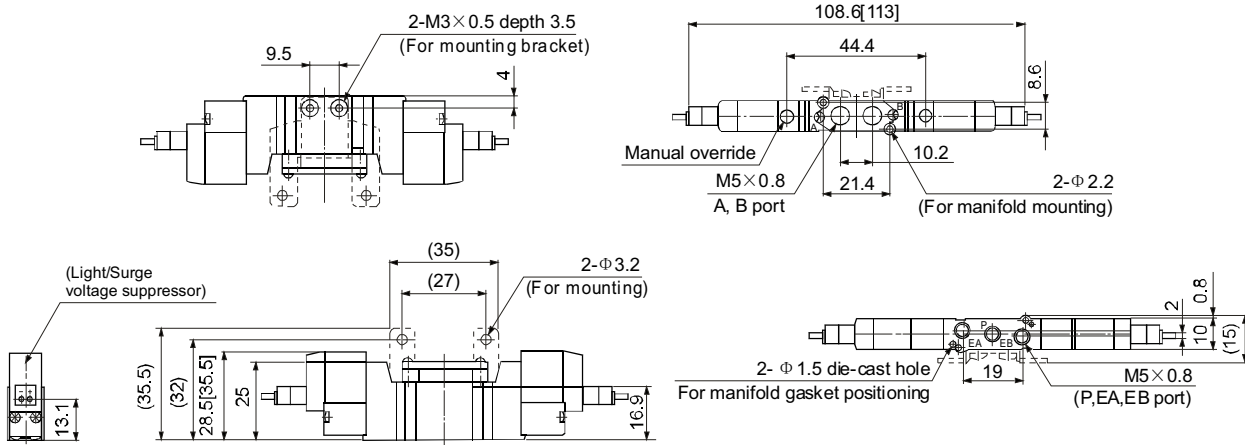


## Válvula Direcional Solenóide 5/2 e 5/3 vias - Série VY

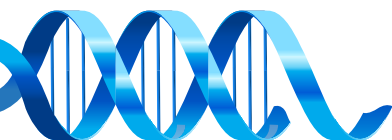
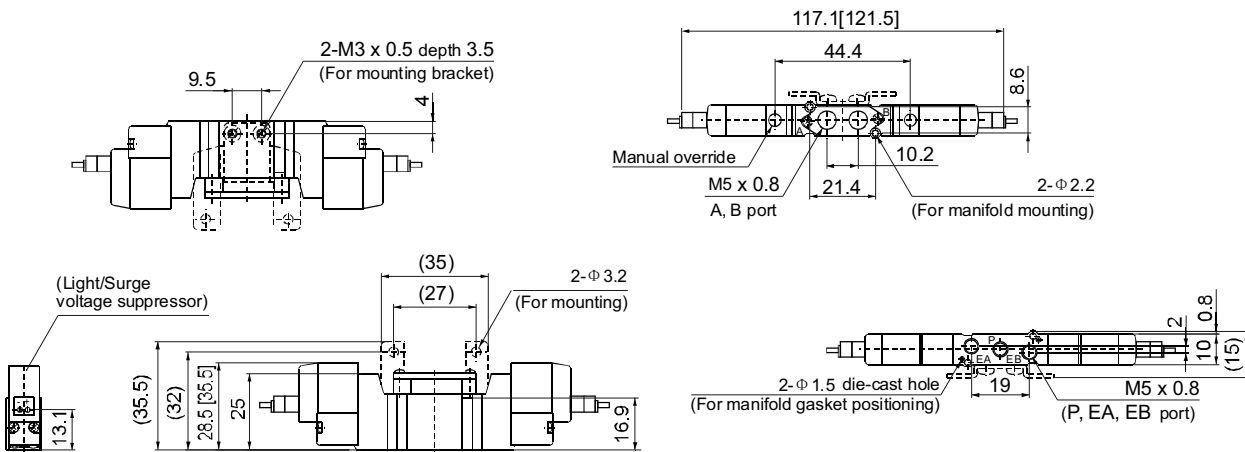
### Dimensional VY3120



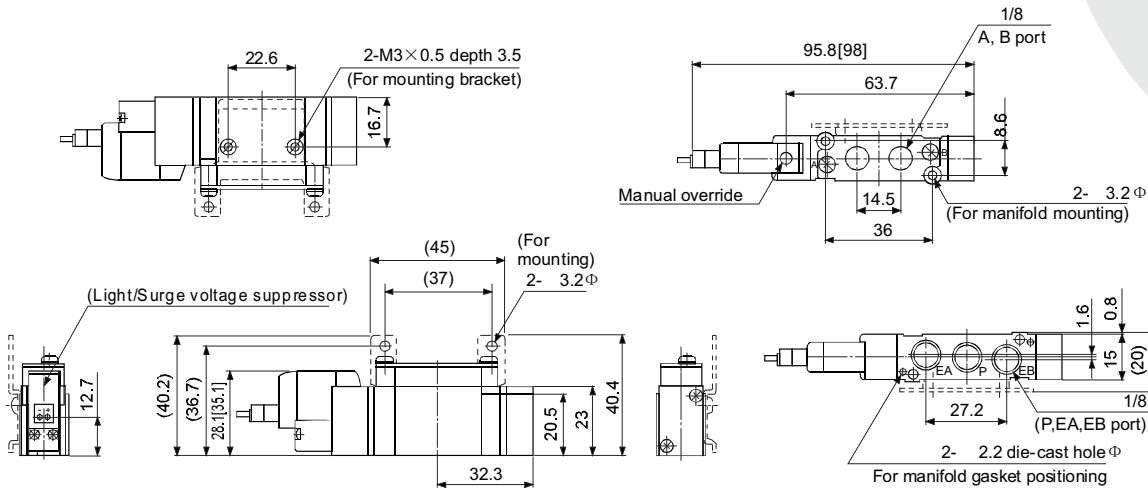
### Dimensional VY3220



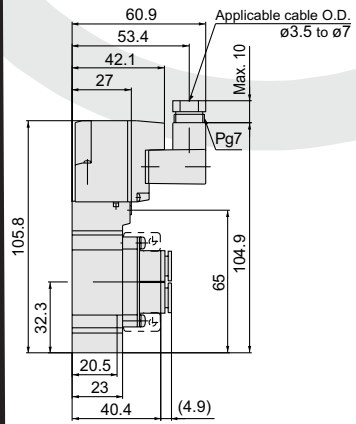
### Dimensional VY3320, VY3420, VY3520



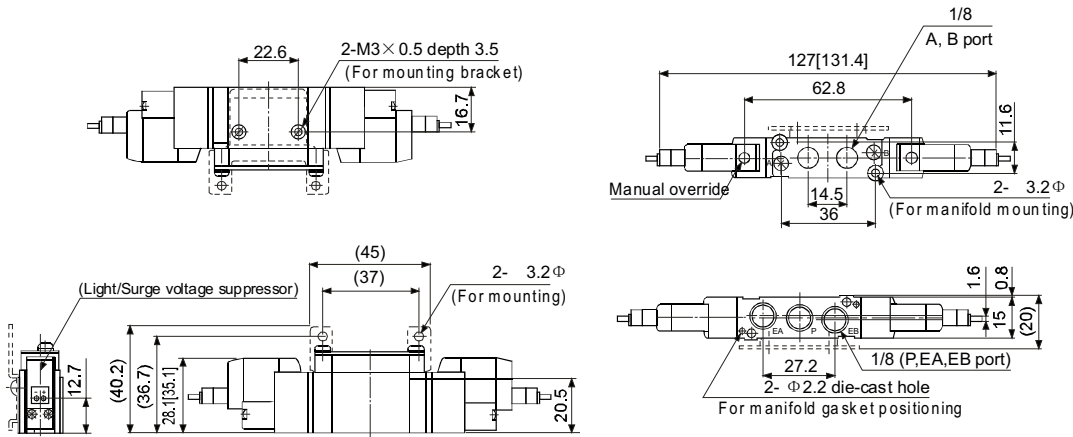
**Válvula Direcional Solenóide 5/2 e 5/3 vias - Série VY**  
**Dimensional VY5120**



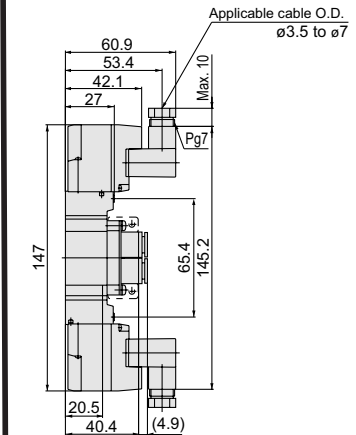
**Conector Eléctrico Din**



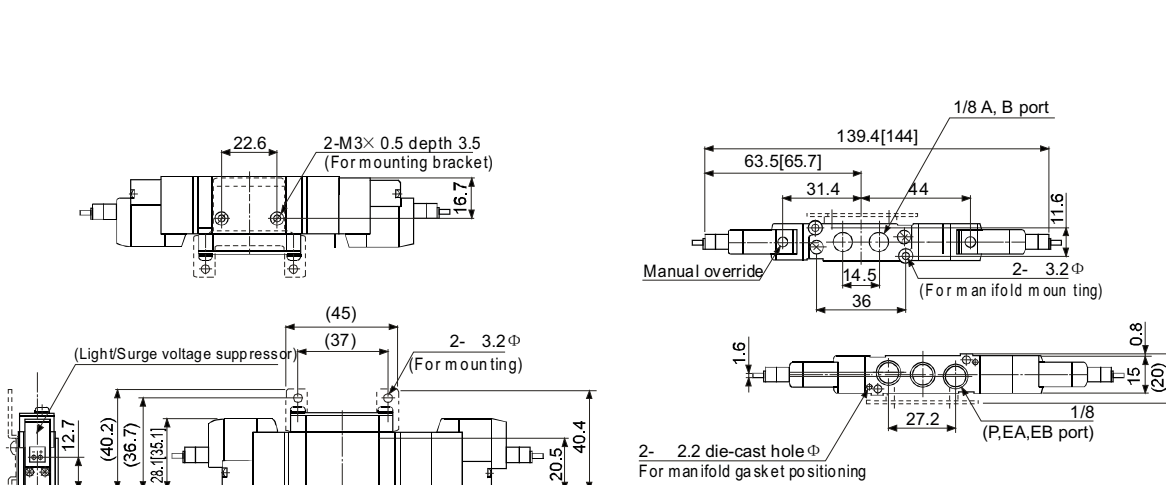
**Dimensional VY5220**



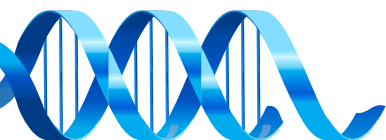
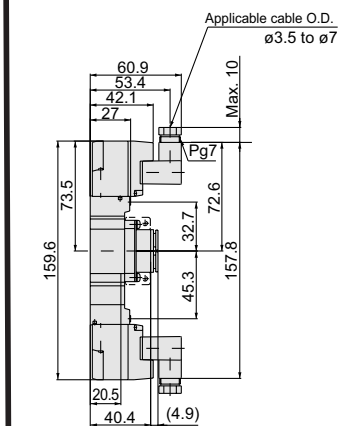
**Conector Eléctrico Din**



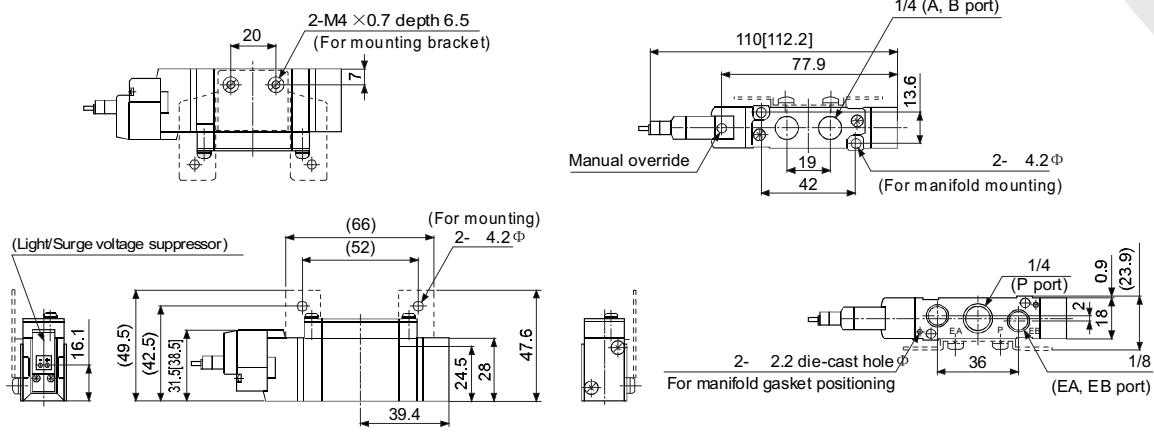
**Dimensional VY5320, VY5420, VY5520**



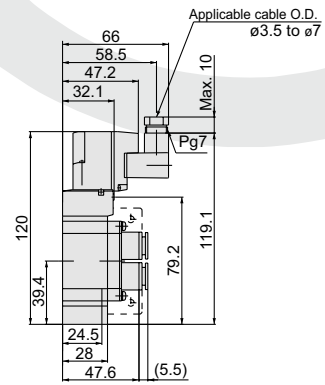
**Conector Eléctrico Din**



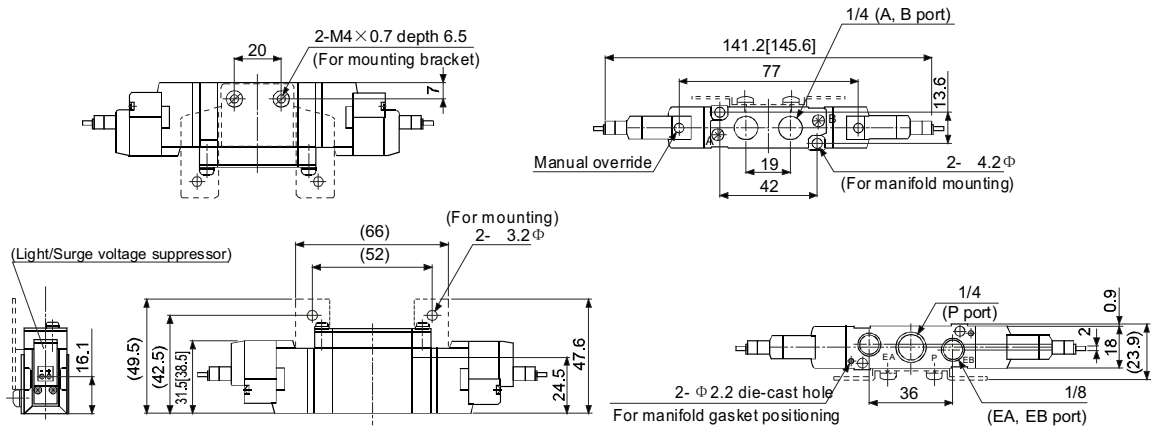
Válvula Direcional Solenóide 5/2 e 5/3 vias - Série VY  
Dimensional VY5120



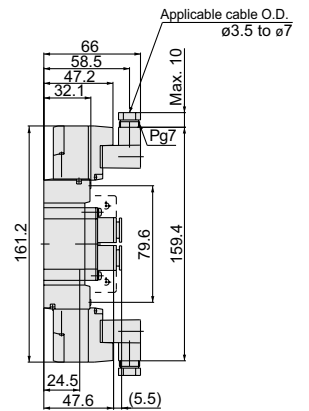
Conector Eléctrico Din



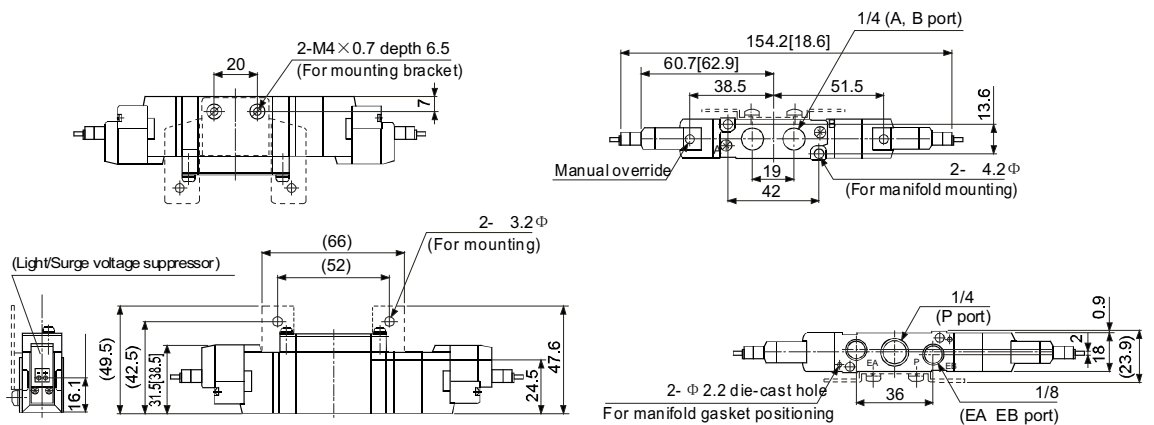
Dimensional VY5220



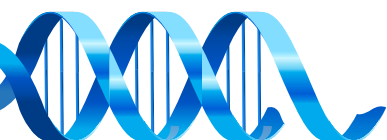
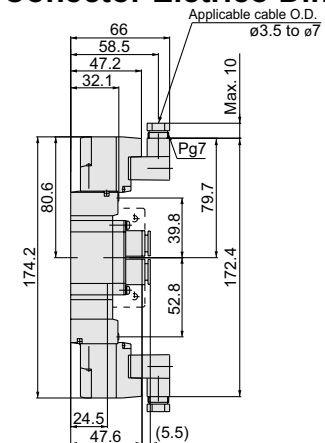
Conector Eléctrico Din



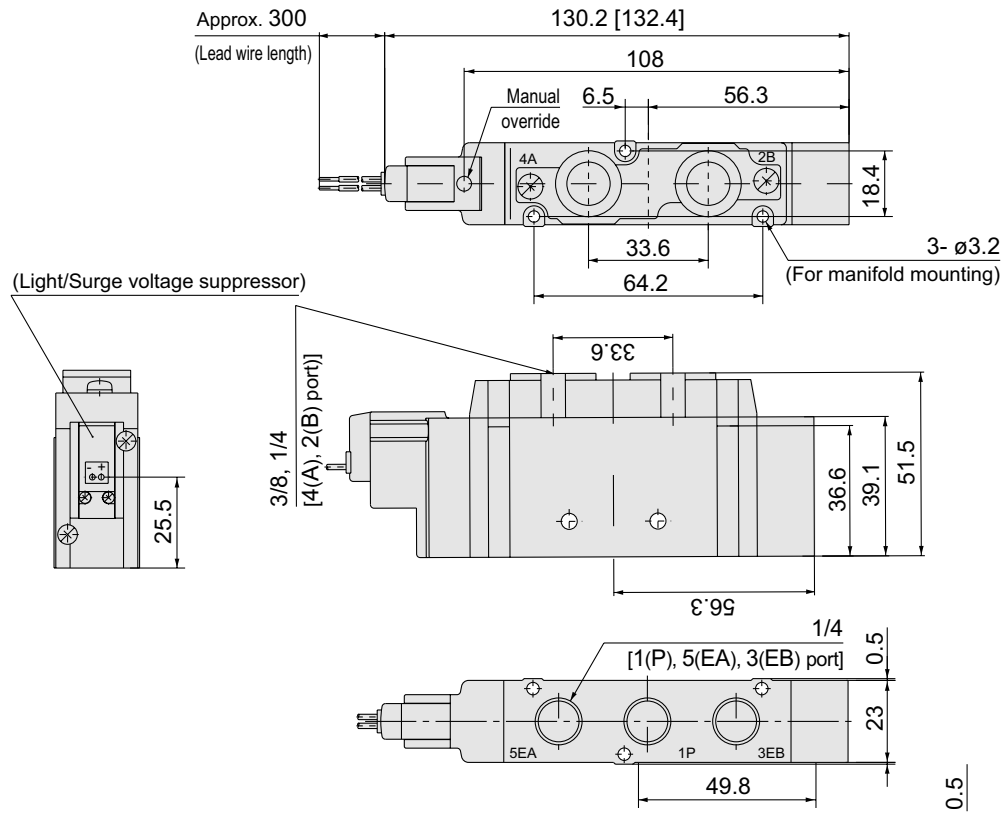
Dimensional VY5320, VY5420, VY5520



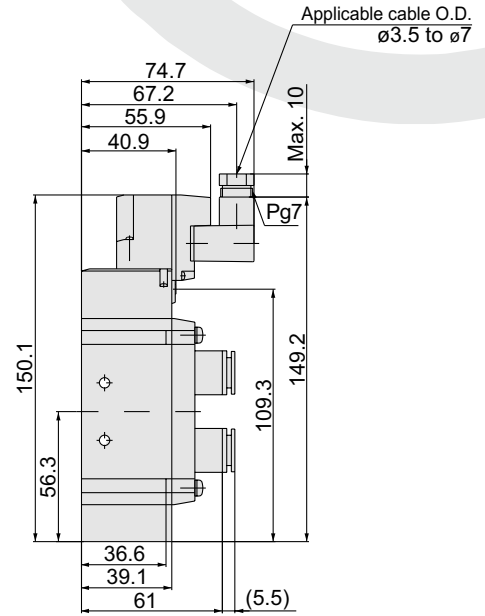
Conector Eléctrico Din



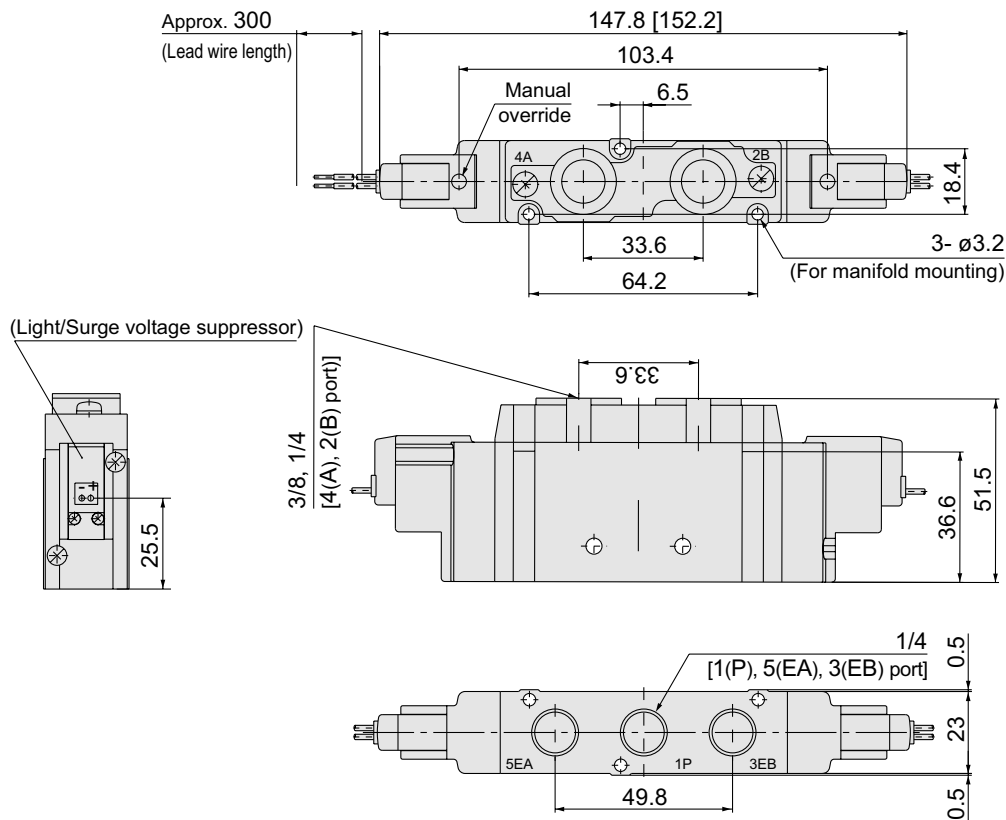
**Válvula Direcional Solenóide 5/2 e 5/3 vias - Série VY**  
**Dimensional VY9120**



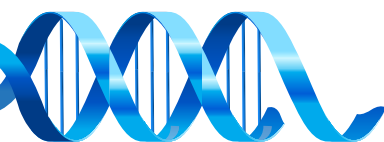
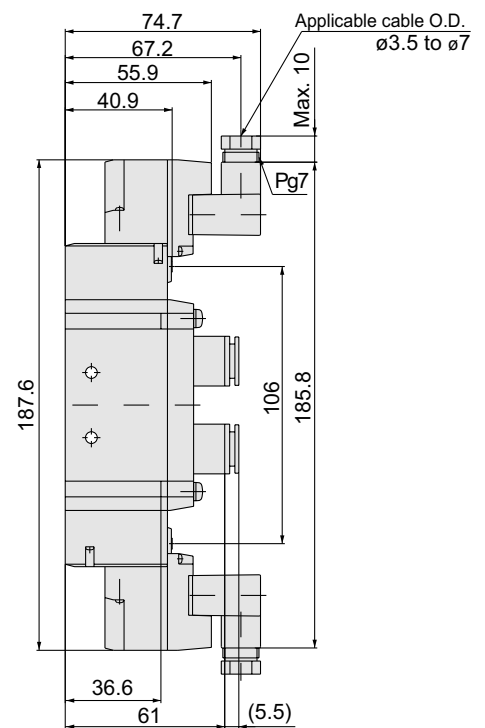
**Conector Eléctrico Din**



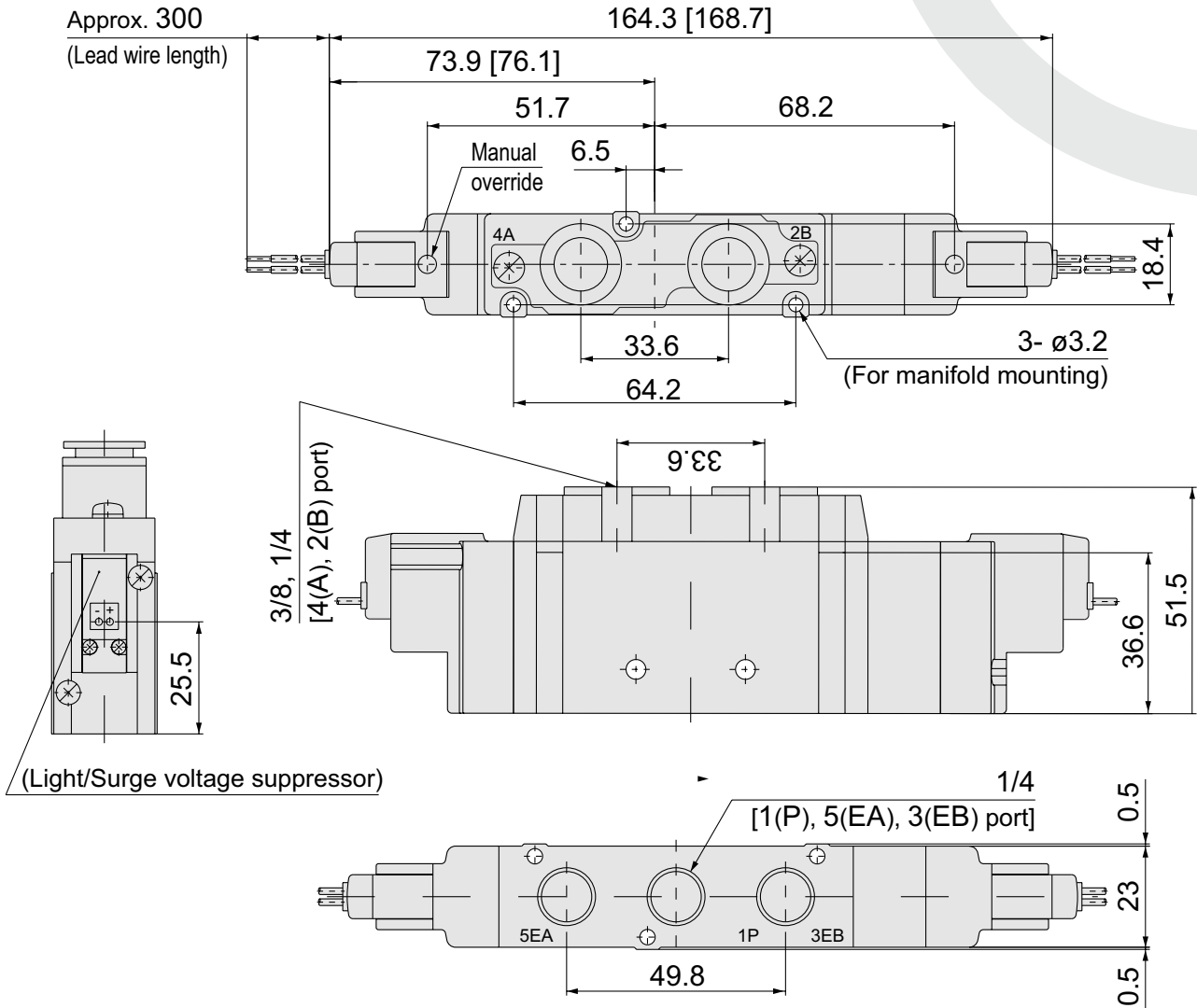
**Dimensional VY9120**



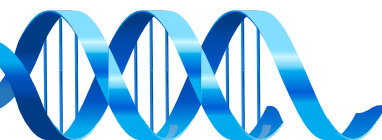
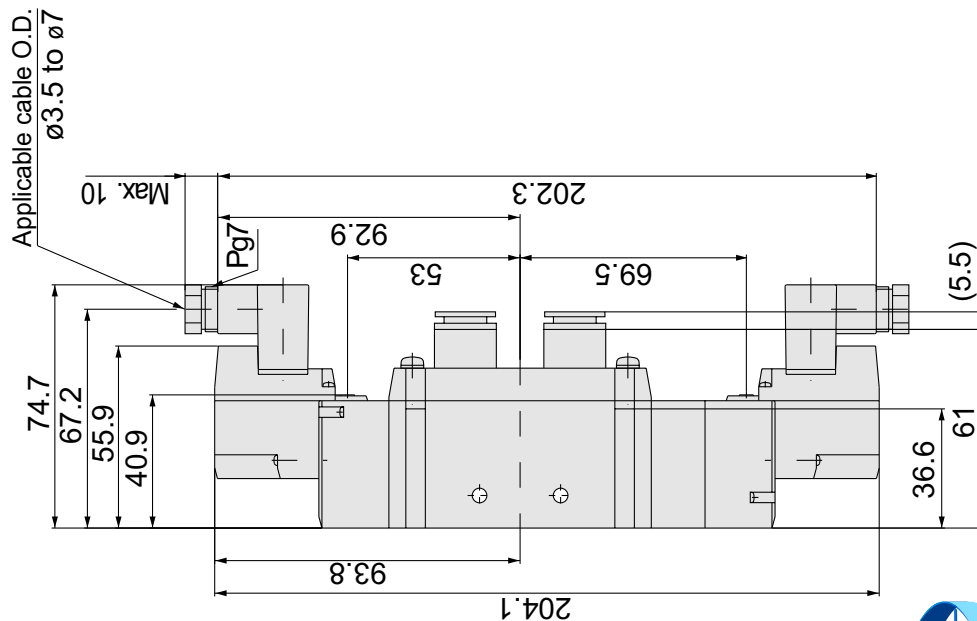
**Conector Eléctrico Din**



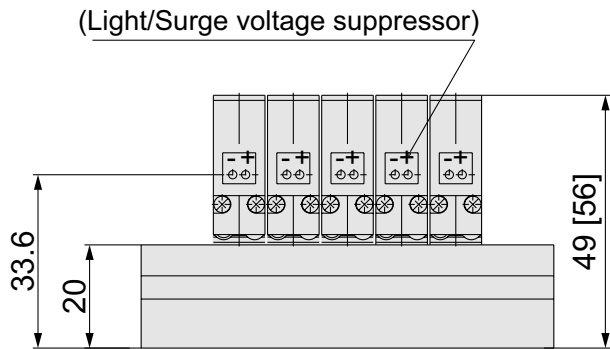
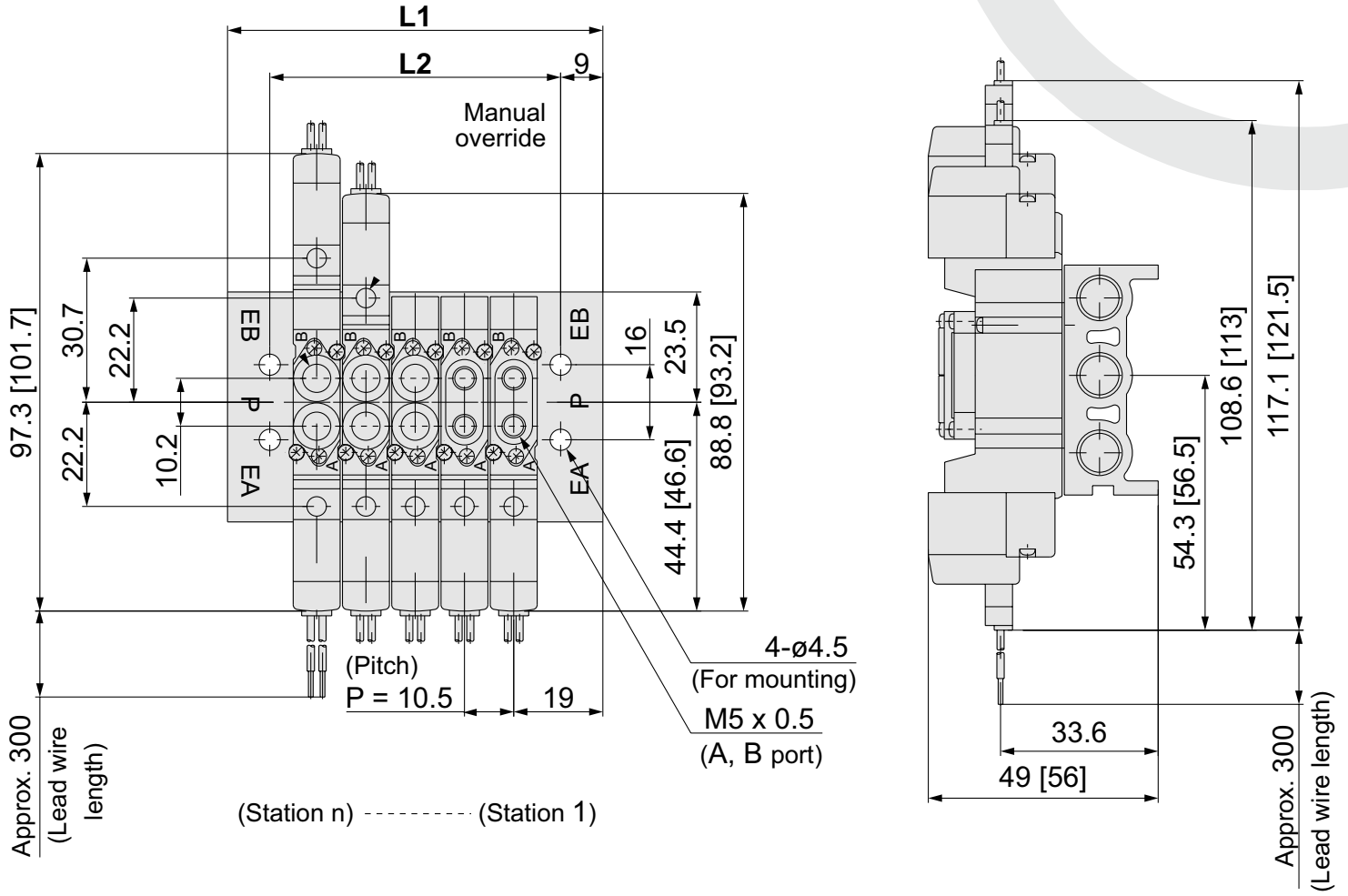
**Válvula Direcional Solenóide 5/2 e 5/3 vias - Série VY**  
**Dimensional VY9320 / VY9420 / VY9520**



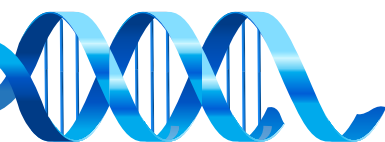
**Válvula com Conector Din**



Válvula Direcional Solenóide 5/2 e 5/3 vias - Série VY  
Dimensional Manifold VY3000

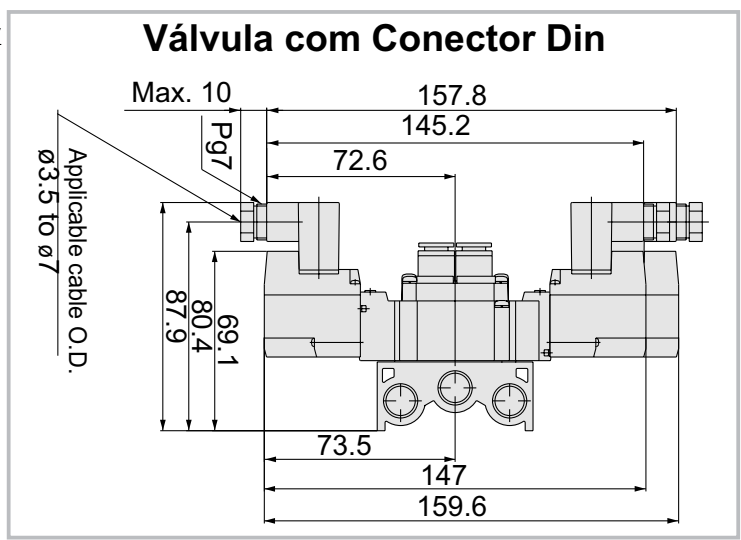
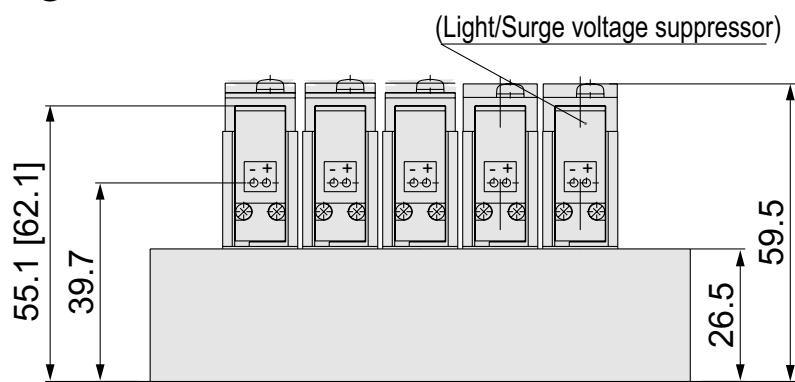
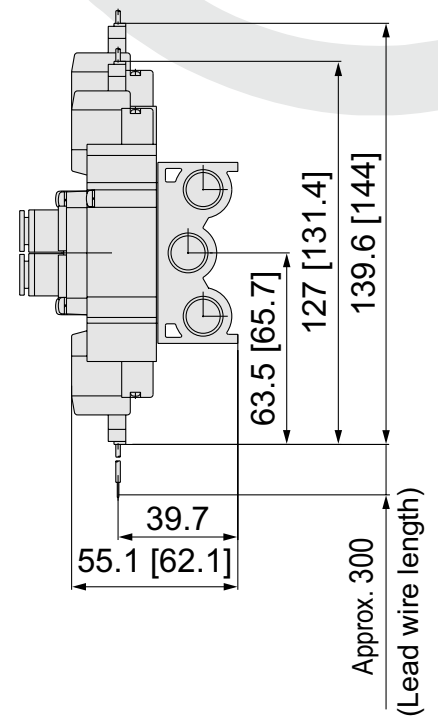
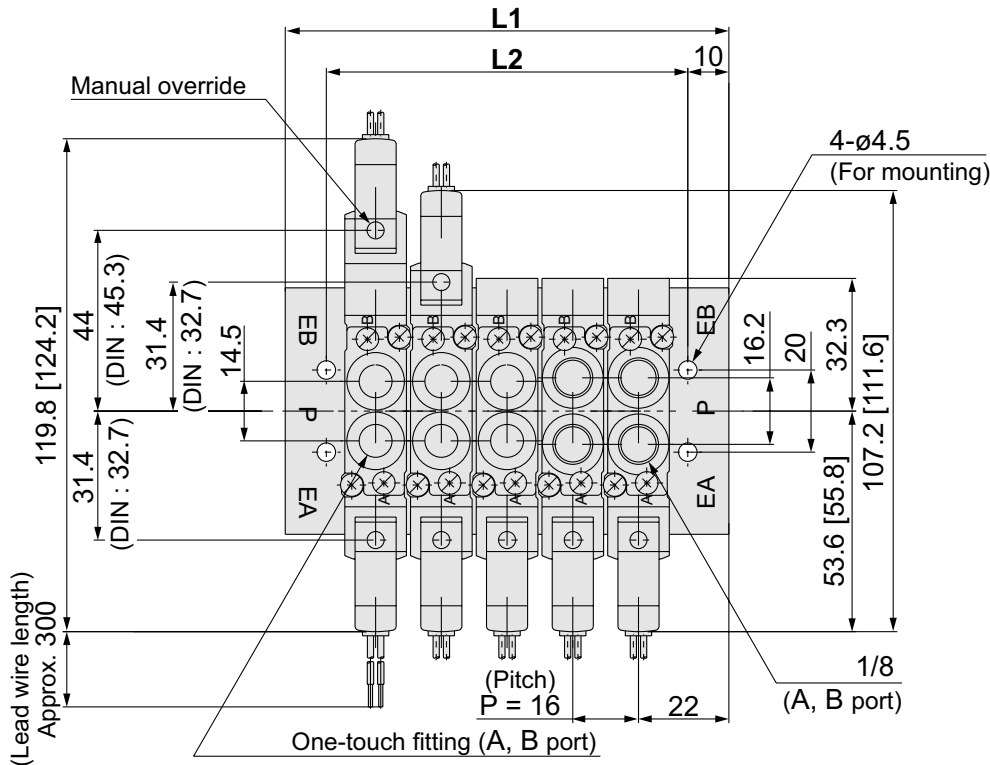


Nº de estações	2	3	4	5	6	7	8	9	10	11	12	13	14	15	16	17	18	19	20
L1	60	76	92	108	124	140	156	172	188	204	220	236	252	268	284	300	316	332	348
L2	40	56	72	88	104	120	136	152	168	184	200	216	232	248	264	280	296	312	328

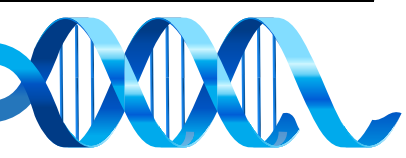




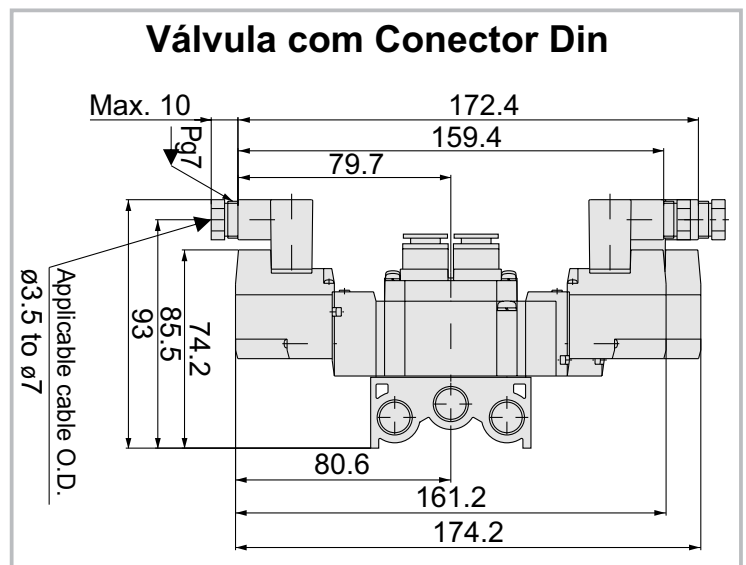
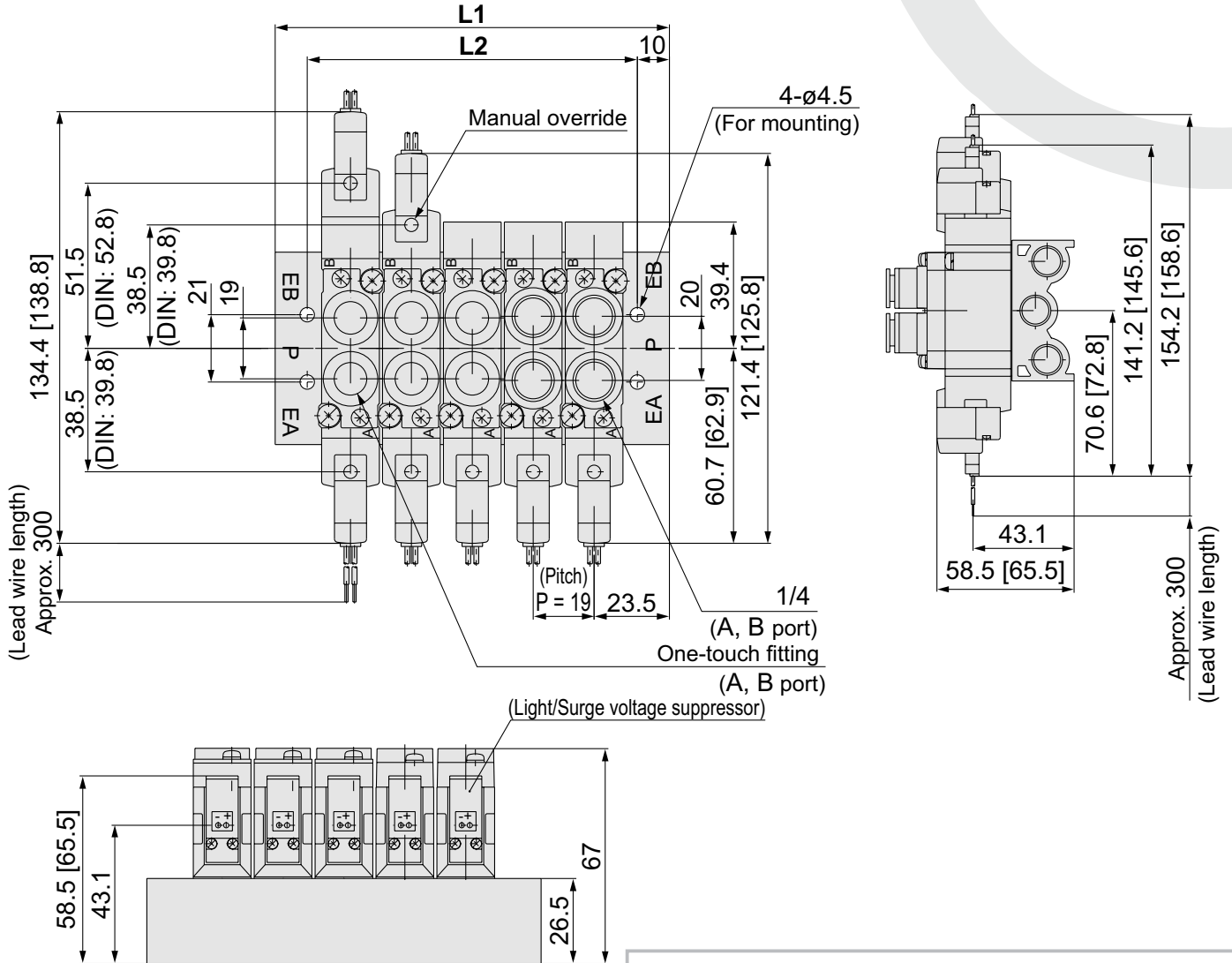
**Válvula Direcional Solenóide 5/2 e 5/3 vias - Série VY**  
**Dimensional Manifold VY5000**



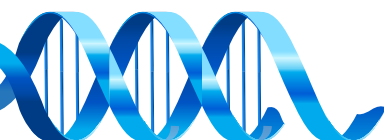
Nº de estações	2	3	4	5	6	7	8	9	10	11	12	13	14	15	16	17	18	19	20
L1	66	85	104	123	142	161	180	199	218	237	256	275	294	313	332	351	370	389	408
L2	46	65	84	103	122	141	160	179	198	217	236	255	274	293	312	331	350	369	388



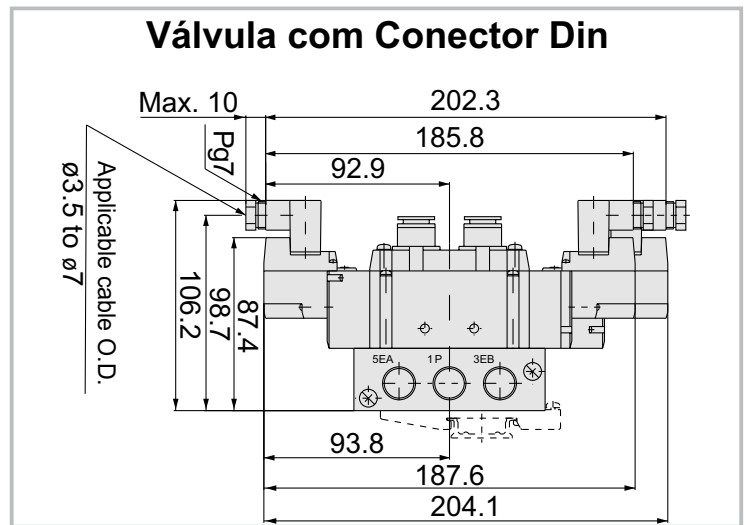
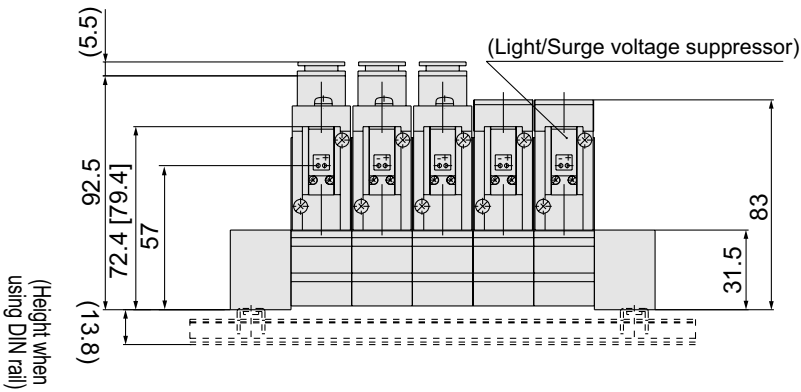
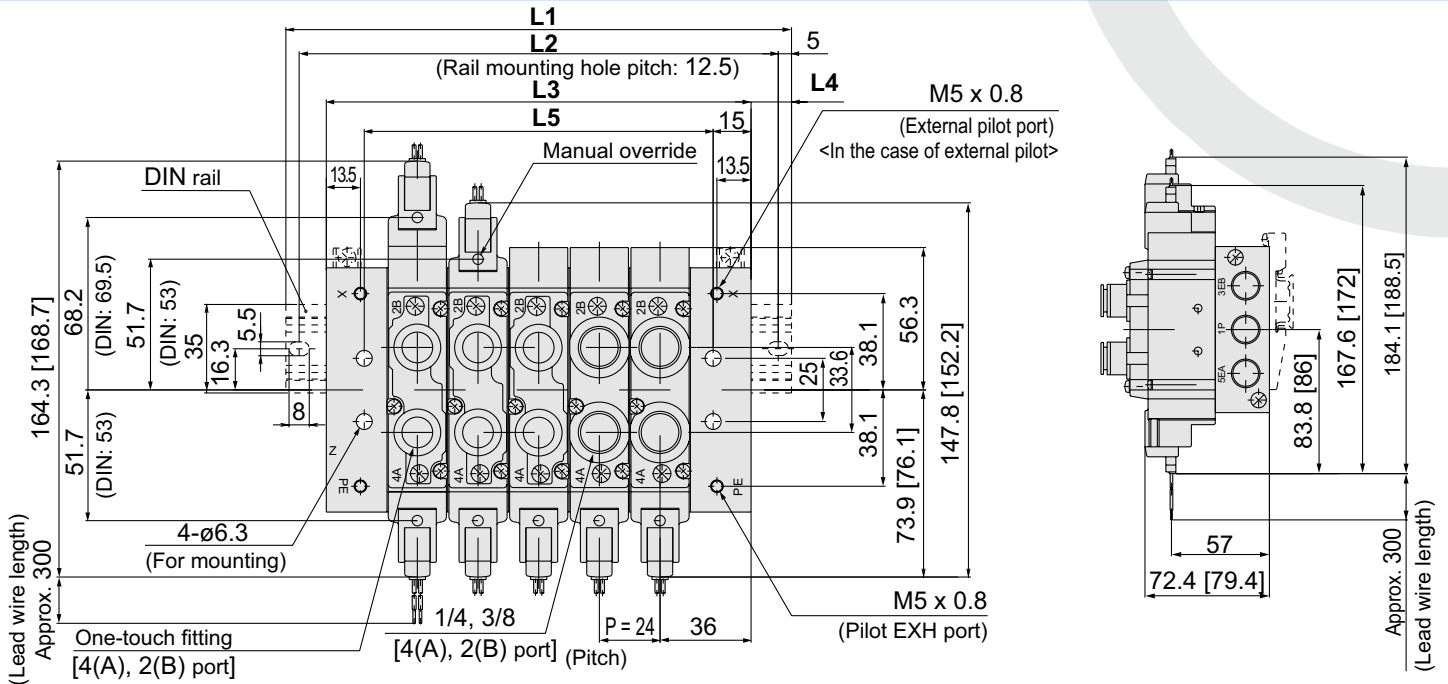
Válvula Direcional Solenóide 5/2 e 5/3 vias - Série VY  
Dimensional Manifold VY7000



Nº de estações	2	3	4	5	6	7	8	9	10	11	12	13	14	15	16	17	18	19	20
L1	66	85	104	123	142	161	180	199	218	237	256	275	294	313	332	351	370	389	408
L2	46	65	84	103	122	141	160	179	198	217	236	255	274	293	312	331	350	369	388



**Válvula Direcional Solenóide 5/2 e 5/3 vias - Série VY**  
**Dimensional Manifold VY9000**



N/ de Estações	2 estações	3	4	5	6	7	8	9	10	11	12	13	14	15	16	17	18	19	20 estações
<b>L1</b>	123	148	173	198	223	248	273	298	323	335.5	360.5	385.5	410.5	435.5	460.5	485.5	510.5	535.5	560.5
<b>L2</b>	112.5	137.5	162.5	187.5	212.5	237.5	262.5	287.5	312.5	325	350	375	400	425	450	475	500	525	550
<b>L3</b>	96	120	144	168	192	216	240	264	288	312	336	360	384	408	432	456	480	504	528
<b>L4</b>	13.5	14	14.5	15	15.5	16	16.5	17	17.5	12	12.5	13	13.5	14	14.5	15	15.5	16	16.5
<b>L5</b>	66	90	114	138	162	186	210	234	258	282	306	330	354	378	402	426	450	474	498

