



GHPC[®]
Tecnologia em Produtos Pneumáticos

Catálogo Técnico

Atuador Ultra Compacto

Série CC



www.GHPC.com.br



GHPC®

Tecnologia em Produtos Pneumáticos

Atuador Pneumático Compacto - Série CC

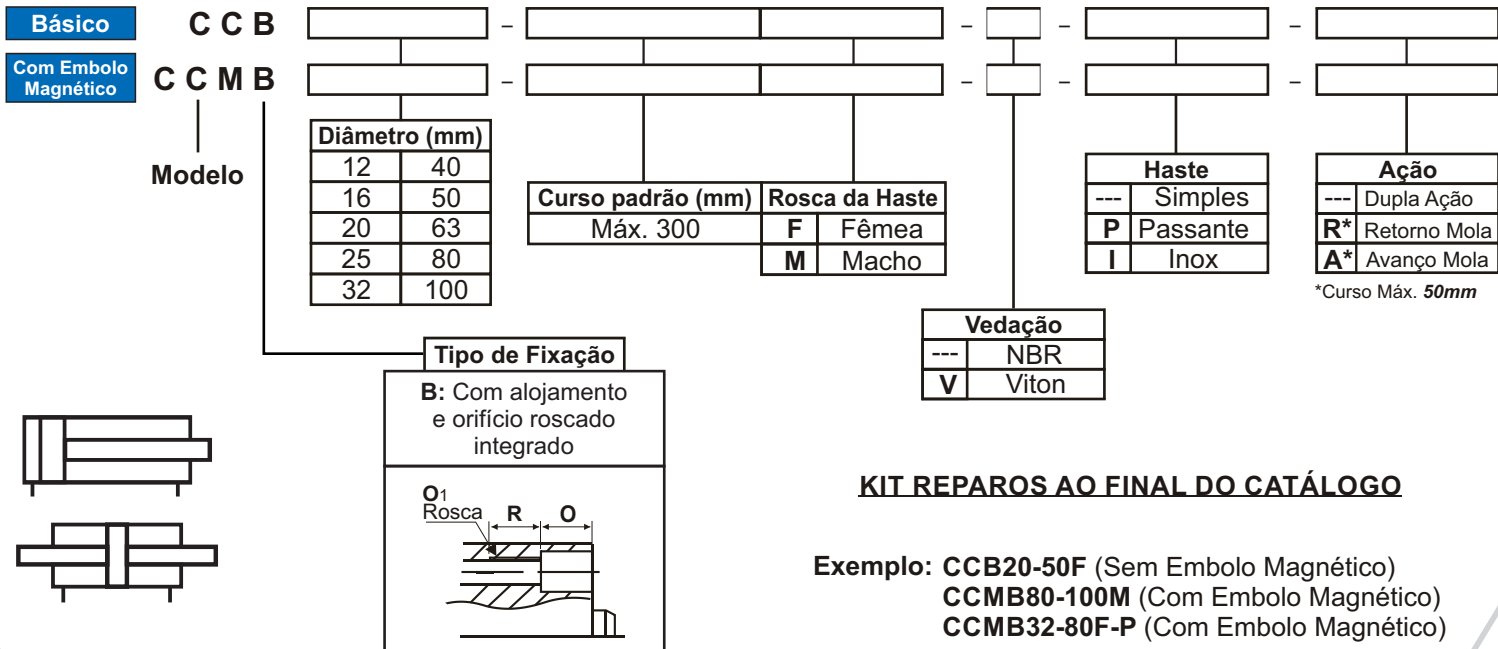
Vantagens

- Compacto e leve
- Canal para sensor em todas as faces do corpo
- Alta flexibilidade de montagem

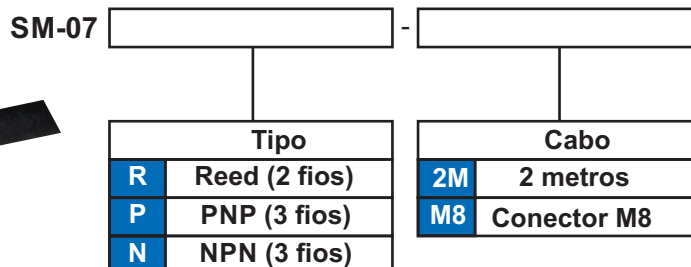


Características Técnicas										
Diâmetro (mm)	12	16	20	25	32	40	50	63	80	100
Ligações	M5 x 0.8			G1/8"			G1/4"		G3/8"	
Funcionamento	Dupla ação / Simples ação									
Pressão de teste (bar)	15									
Pressão máx. de trabalho (bar)	10									
Temp. de trabalho (°C)	20 a 80 (ímã incorporado: -10 a 60)									

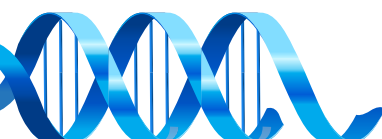
Codificação



Sensor Aplicável



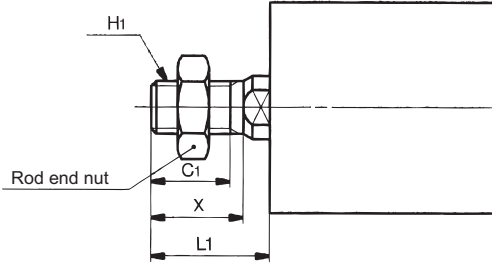
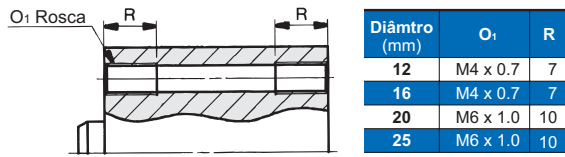
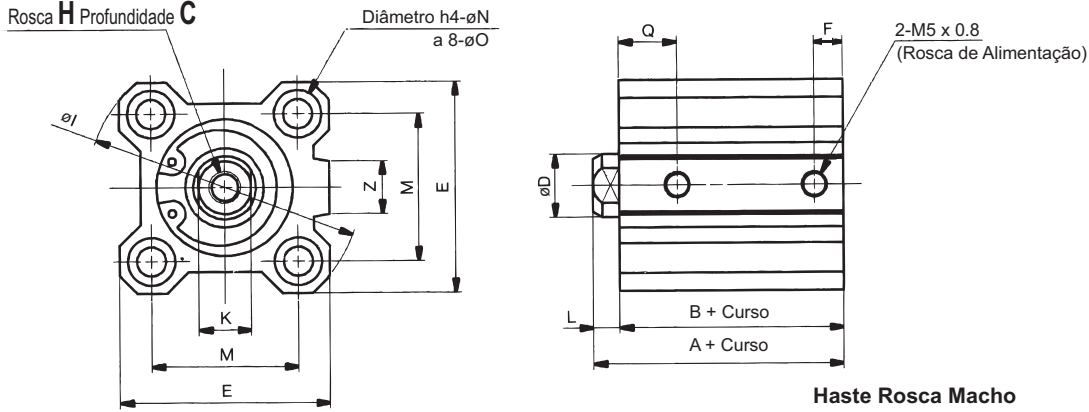
Exemplo: SM-07P-M8
SM-07N-2M



Atuador Pneumático Compacto - Série CC

Dimensional Ø12 a 25mm

Modelo Básico (Orifício Passantes): CCB



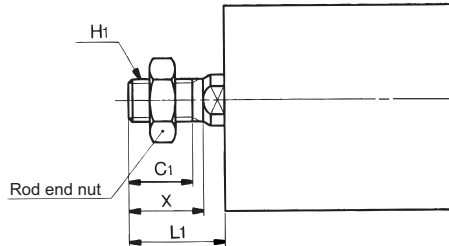
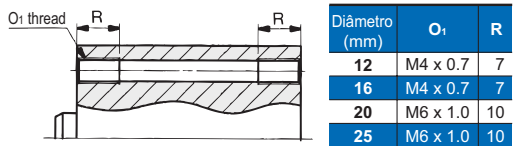
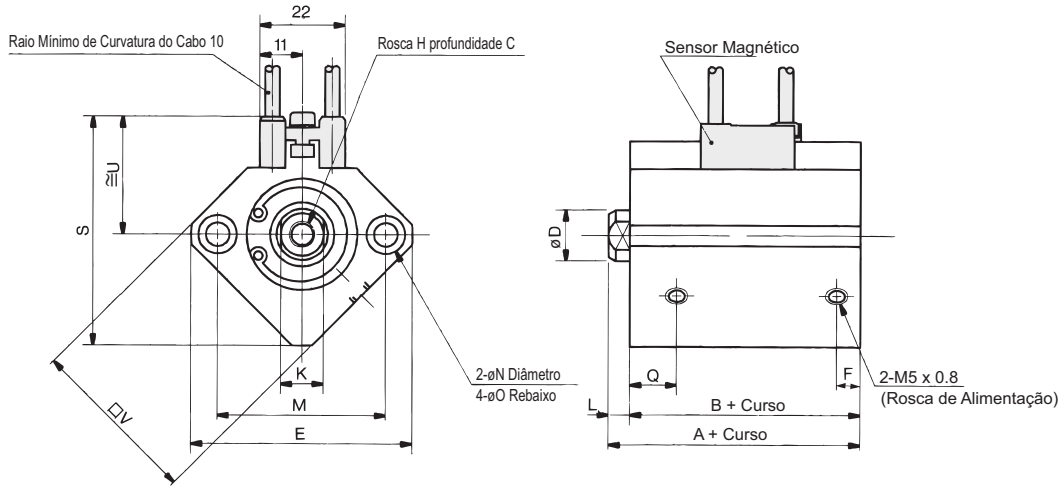
Haste Rosca Macho

Bore size (mm)	C ₁	X	H ₁	L ₁
12	9	10.5	M5 x 0.8	14
16	10	12	M6 x 1.0	15.5
20	12	14	M8 x 1.25	18.5
25	15	17.5	M10 x 1.25	22.5

Dimensional

Diâmetro (mm)	Curso (mm)	A	B	C	D	E	F	H	I	K	L	M	N	O	Q	Z
12	5 to 30	20.5	17	6	6	25	5	M3 x 0.5	32	5	3.5	15.5	3.5	6.5 Prof 3.5	7.5	—
16	5 to 30	22	18.5	8	8	29	5.5	M4 x 0.7	38	6	3.5	20	3.5	6.5 Prof 3.5	8	10
20	5 to 50	24	19.5	7	10	36	5.5	M5 x 0.8	47	8	4.5	25.5	5.5	9 Prof 7	9	10
25	5 to 50	27.5	22.5	12	12	40	5.5	M6 x 1.0	52	10	5	28	5.5	9 Prof 7	11	10

Modelo com Embolo Magnético (Orifício Passantes): CCMB

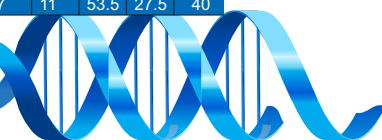


Haste Rosca Macho

Bore size (mm)	C ₁	X	H ₁	L ₁
12	9	10.5	M5 x 0.8	14
16	10	12	M6 x 1.0	15.5
20	12	14	M8 x 1.25	18.5
25	15	17.5	M10 x 1.25	22.5

Dimensional

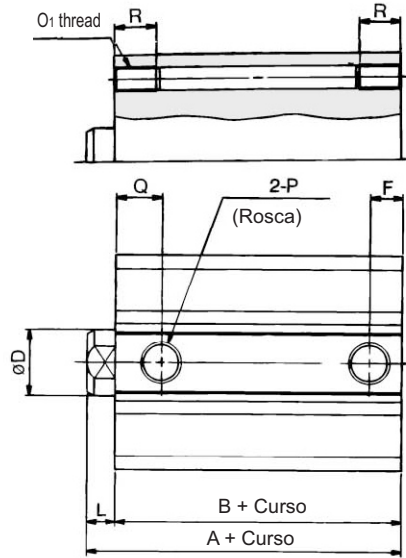
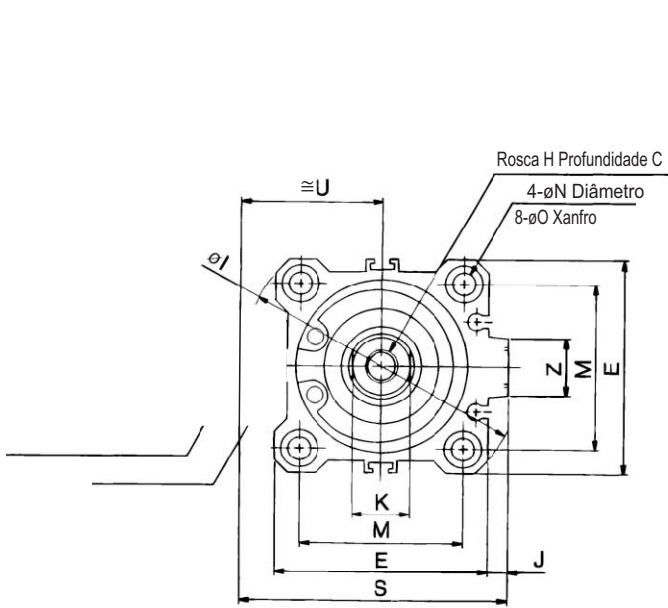
Diâmetro (mm)	Curso (mm)	A	B	C	D	E	F	H	K	L	M	N	O	Q	S	U	V
12	5 to 30	31.5	28	6	6	32	6.5	M3 x 0.5	5	3.5	22	3.5	6.5 Prof. 3.5	11	35.5	19.5	25
16	5 to 30	34	30.5	8	8	38	5.5	M4 x 0.7	6	3.5	28	3.5	6.5 Prof. 3.5	10	41.5	22.5	29
20	5 to 50	36	31.5	7	10	47	5.5	M5 x 0.8	8	4.5	36	5.5	9 Prof. 7	10.5	48	24.5	36
25	5 to 50	37.5	32.5	12	12	52	5.5	M6 x 1.0	10	5	40	5.5	9 Prof. 7	11	53.5	27.5	40



Atuador Pneumático Compacto - Série CC

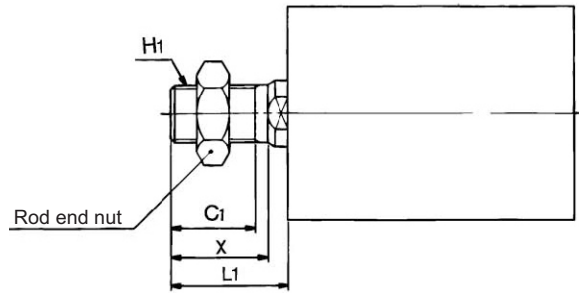
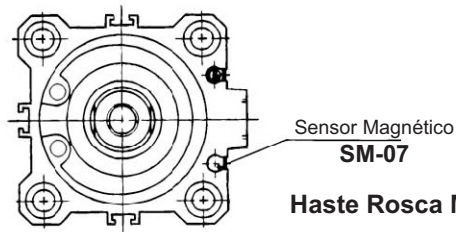
Dimensional Ø32 a 50mm

Modelo Básico (Orifício Passantes): CCB / CCMB



Orifício Roscado

Diâmetro (mm)	O ₁	R
32	M6 x 1.0	10
40	M6 x 1.0	10
50	M8 x 1.25	14



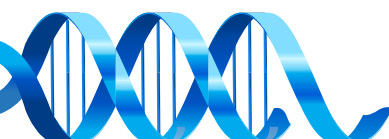
Rosca macho

Diâmetro (mm)	C ₁	X	H ₁	L ₁
32	20.5	23.5	M14 x 1.5	30.5
40	20.5	23.5	M14 x 1.5	30.5
50	26	28.5	M18 x 1.5	36.5

Dimensional Ø32mm a 50mm

Diâmetro (mm)	Curso (mm)	Sem Embolo Magnético					Com Embolo Magnético					C	D	E	H	I	J	K	L	M	
		A	B	F	P	Q	A	B	F	P	Q										
32	5			5.5	M5 x 0.8	11.5															
	10 to 50	30	23	7.5	Rc 1/8	10.5	40	33	7.5	Rc 1/8	10.5	13	16	45	M8 x 1.25	60	4.5	14	7	34	
	75, 100	40	33																		
40	5 to 50	36.5	29.5	8	Rc 1/8	11	46.5	39.5	8	Rc 1/8	11	13	16	52	M8 x 1.25	69	5	14	7	40	
	75, 100	46.5	39.5																		
	10 to 50	38.5	30.5	10.5	Rc 1/4	10.5	48.5	40.5	10.5	Rc 1/4	10.5	15	20	64	M10 x 1.5	86	7	17	8	50	
50	75, 100	48.5	40.5																		

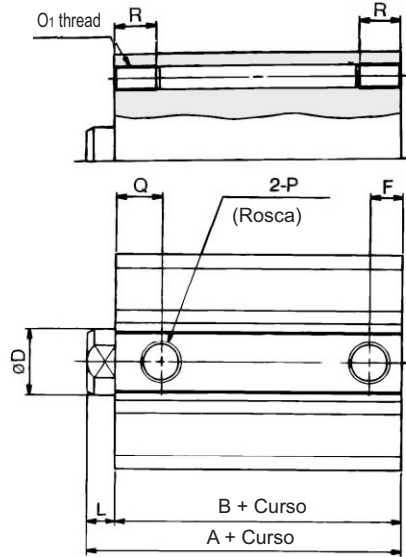
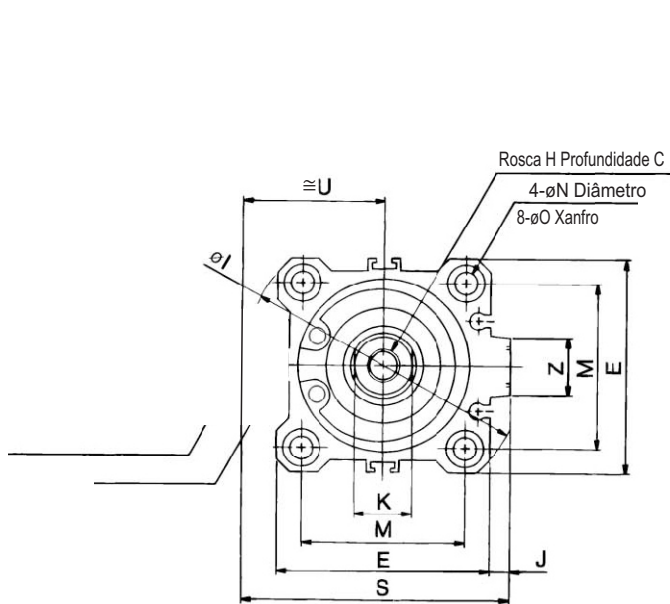
Diâmetro (mm)	N	O	S	U	Z
32	5.5	9 Prof. 7	58.5	31.5	14
40	5.5	9 Prof. 7	66	35	14
50	6.6	11 prof. 8	80	41	19



Atuador Pneumático Compacto - Série CC

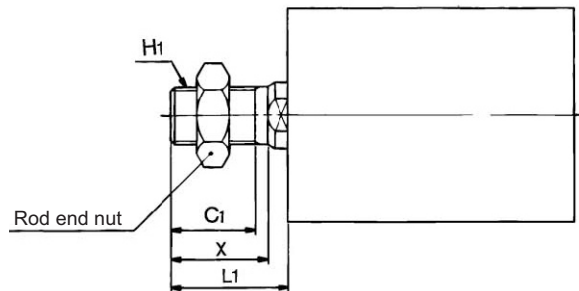
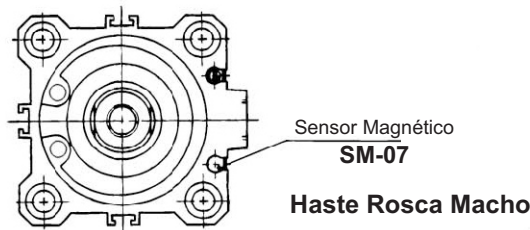
Dimensional Ø63 a 100mm

Modelo Básico (Orifício Passantes): CCB / CCMB



Orifício Roscado

Diâmetro (mm)	O ₁	R
63	M10x1.5	18
80	M12x1.75	22
100	M12x1.75	22



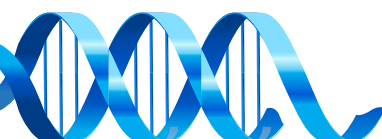
Rosca macho

Diâmetro (mm)	C ₁	X	H ₁	L ₁
63	26	28.5	M18 x 1.5	36.5
80	32.5	35.5	M22 x 1.5	45.5
100	32.5	35.5	M26 x 1.5	47.5

Dimensional

Diâmetro (mm)	Curso (mm)	Sem Embolo Magnético		Com Embolo Magnético		C	D	E	F	H	I	J	K	L	M	N	O	P	Q	S
		A	B	A	B															
63	10 to 50	44	36	54	46	15	20	77	10.5	M10 x 1.5	103	7	17	8	60	9	14 depth 10.5	Rc 1/4	15	93
	75, 100	54	46																	
80	10 to 50	53.5	43.5	63.5	53.5	21	25	98	12.5	M16 x 2.0	132	6	22	10	77	11	17.5 depth 13.5	Rc 3/8	16	112.5
	75, 100	63.5	53.5																	
100	10 to 50	65	53	75	63	27	30	117	13	M20 x 2.5	156	6.5	27	12	94	11	17.5 depth 13.5	Rc 3/8	23	132.5
	75, 100	75	63																	

Diâmetro (mm)	U	Z
63	47.5	19
80	57.5	26
100	67.5	26



Atuador Pneumático Compacto - Série CC
Kit de Reparo Haste Simples

Ø do cilindro	Código	Composição do Kit
12	KR-CCM12	Vedação da haste; Vedação do êmbolo; Vedação das tampas.
16	KR-CCM16	
20	KR-CCM20	
25	KR-CCM25	
32	KR-CCM32	
40	KR-CCM40	
50	KR-CCM50	
63	KR-CCM63	
80	KR-CCM80	
100	KR-CCM100	

Kit de Reparo para Cilindro Haste Passante

Ø do cilindro	Código	Composição do Kit
12	KR-CCM12P	Vedação da haste (2 peças); Vedação do êmbolo; Vedação das tampas (2 peças).
16	KR-CCM16P	
20	KR-CCM20P	
25	KR-CCM25P	
32	KR-CCM32P	
40	KR-CCM40P	
50	KR-CCM50P	
63	KR-CCM63P	
80	KR-CCM80P	
100	KR-CCM100P	

